

Manual de instalación de tornillos a 45° y 60°



La plantilla **GSCREW** permite la instalación de cualquier tipo de tornillo de diámetro 8, 10 y 12 mm con un ángulo de 45° o 60°.

La plantilla sirve para las gamas de tornillos de rosca total o para sarking, ya que el ángulo de atornillado es principalmente de 45° o 60°. Sin embargo, puede utilizarse para cualquier tipo de tornillo de más de 100 mm para una configuración a 45° y de más de 140 mm para una configuración a 60°.

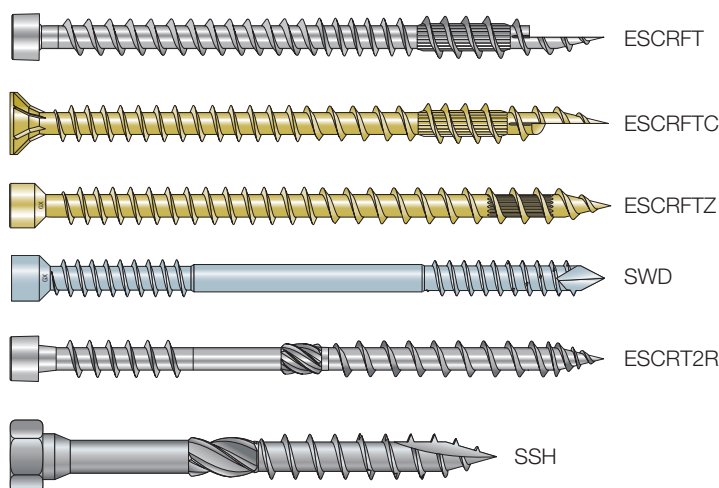
Esta plantilla permite colocar fácilmente los tornillos en el ángulo requerido y garantizar así la resistencia a la carga como se espera.

La plantilla está disponible en 2 versiones:

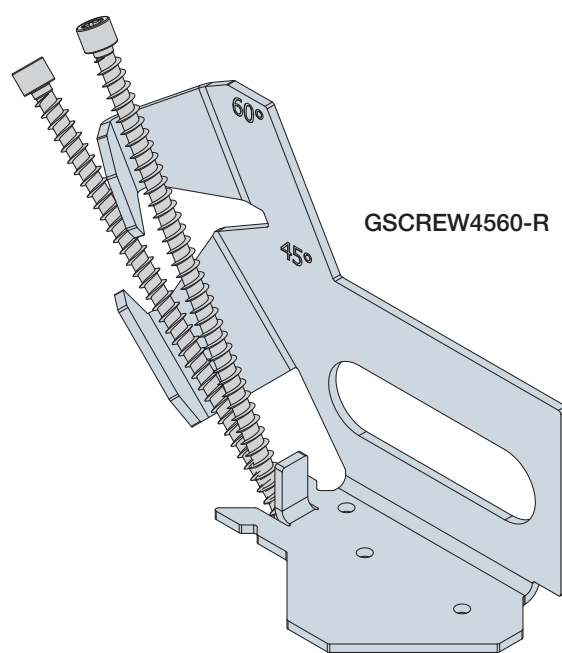
- **GSCREW4560-R** para diestros (destornillador de mano derecha y plantilla de mano izquierda)
- **GSCREW4560-L** Para zurdos (destornillador de mano izquierda y plantilla de mano derecha)

Tamaños de tornillos compatibles:

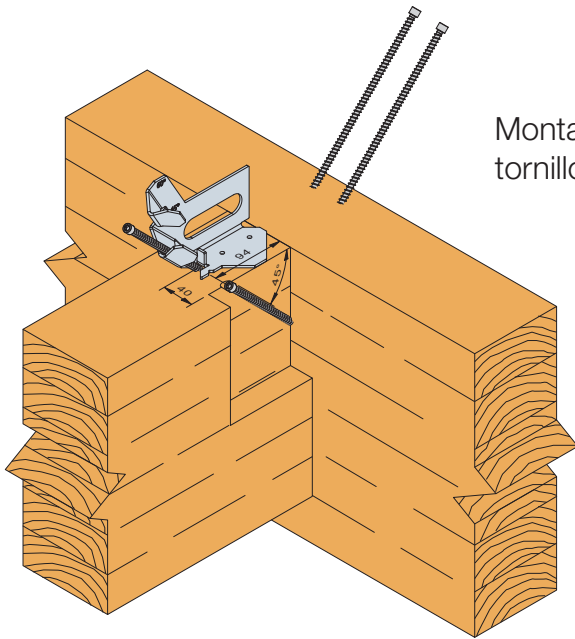
Ángulo de inserción	Longitud mínima del tornillo	
	Ø8, Ø10 y Ø12	SSH Ø12
45°	100 mm	120 mm
60°	140 mm	160 mm



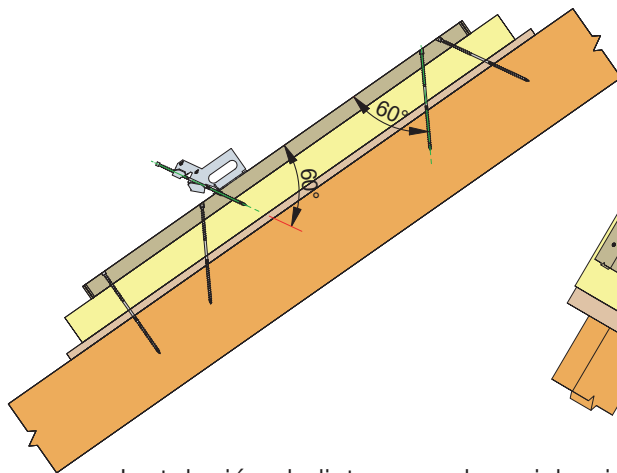
Ejemplo instalación inclinada - GSCREW4560-R



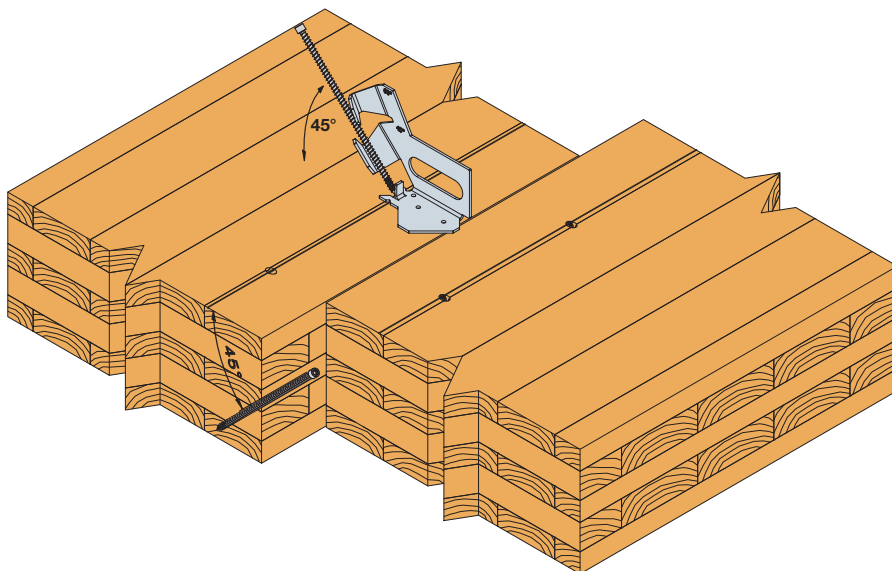
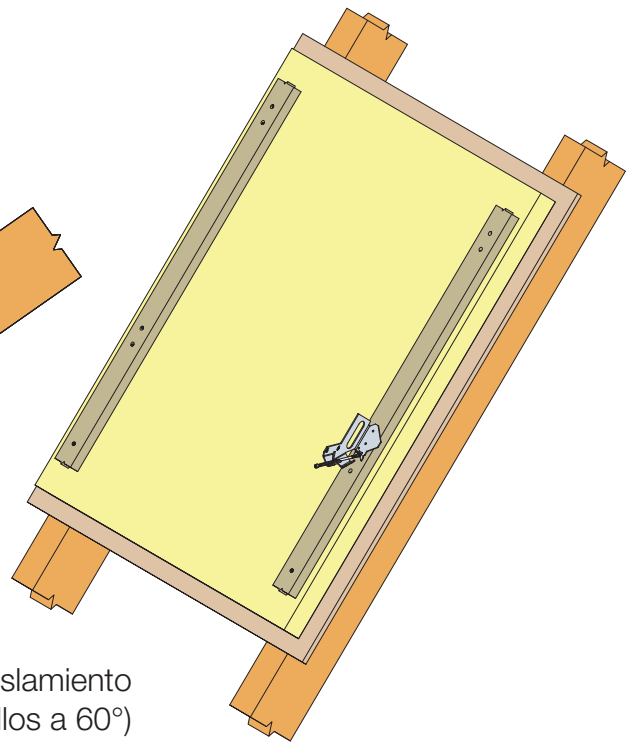
Campos de aplicación :



Montaje de **viguetas a vigas** con tornillos cruzados (tornillos a 45°)



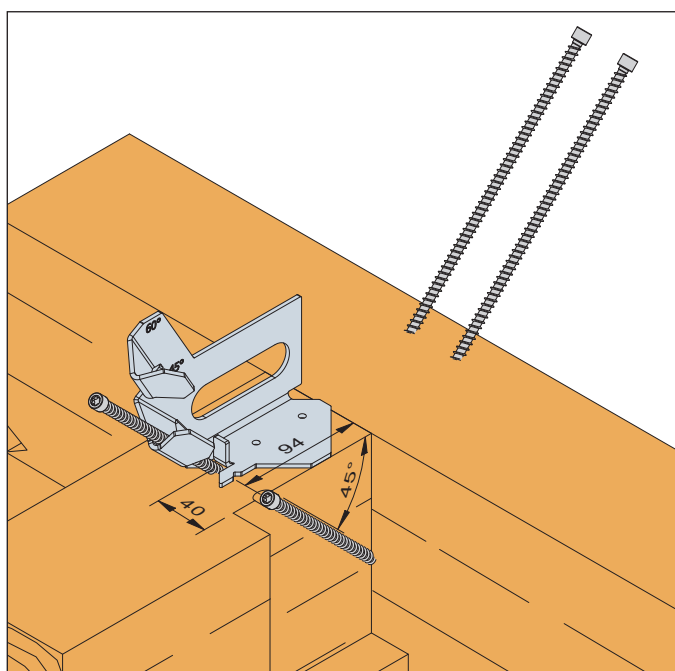
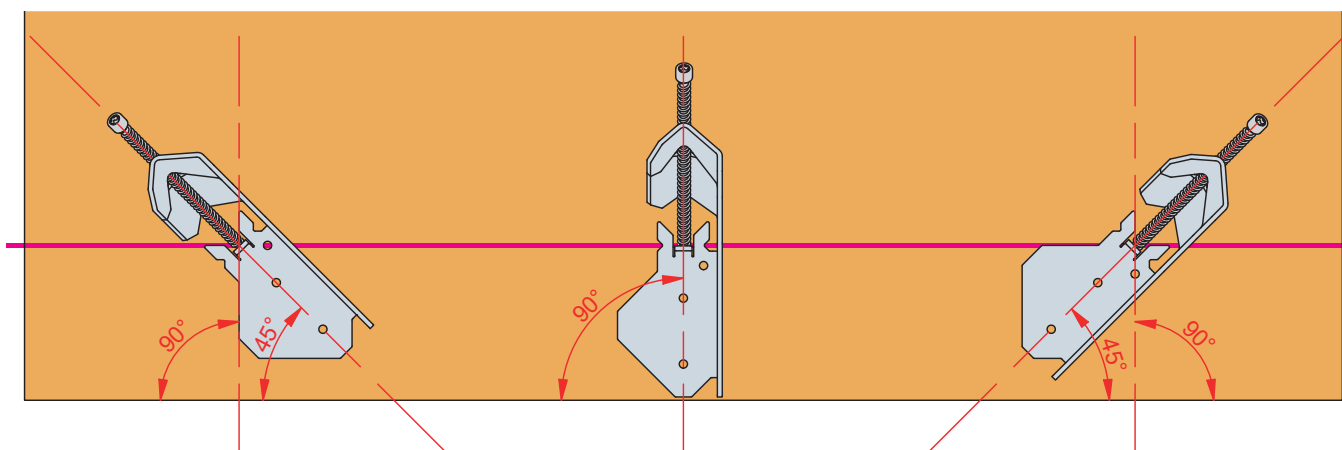
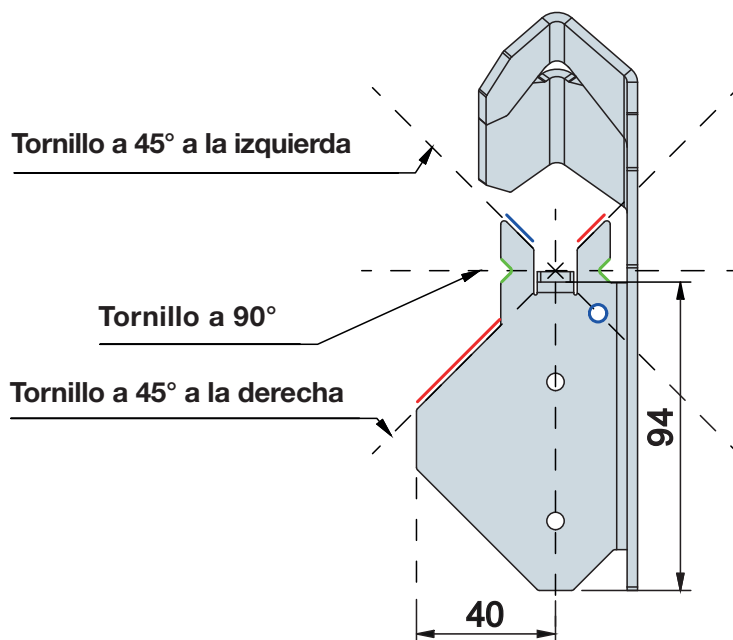
Instalación de listones sobre aislamiento en el tejado - **Sarking** (tornillos a 60°)



Montaje de paneles **CLT** suelo - suelo (tornillos a 45°)

Modo de empleo :

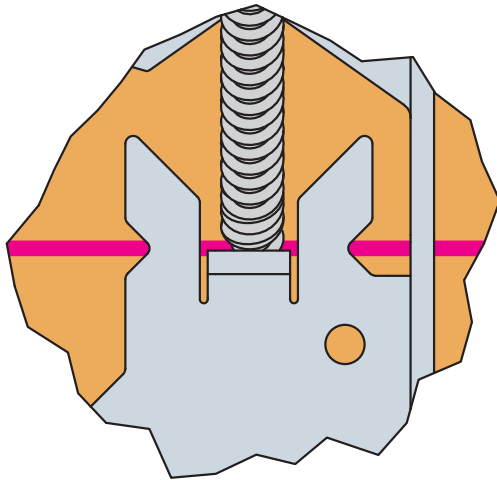
Las marcas en azul, verde o rojo deben colocarse en la línea rosa "Línea de tiza / marcador en la obra" paralela al soporte.



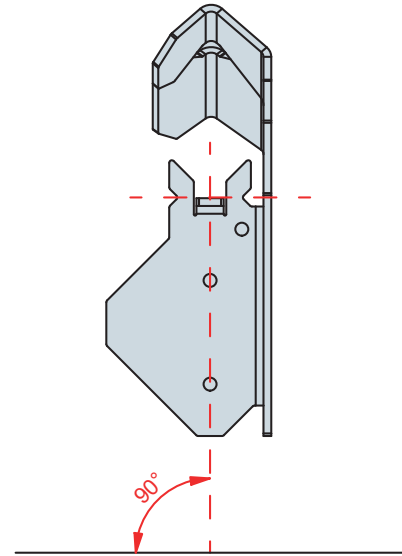
Para los tornillos ESCRFTC8.0x240 y ESCRFTZ8.0x240

Cuando se utilizan tornillos ESCRFTC8.0x240 o ESCRFTZ8.0x240 para una fijación viga sobre viga unidas con un par de tornillos a 45°, las distancias a los bordes del guía (40 y 94 mm) son útiles. La dimensión de 40 mm corresponde a la distancia entre dos pares de tornillos con rosca total de Ø8. La dimensión de 94 mm corresponde a la distancia de inserción de los tornillos ESCRFTC8.0x240 y ESCRFTZ8.0x240 cuando se utilizan a 45°. Por tanto, la plantilla se puede colocar en el borde del soporte.

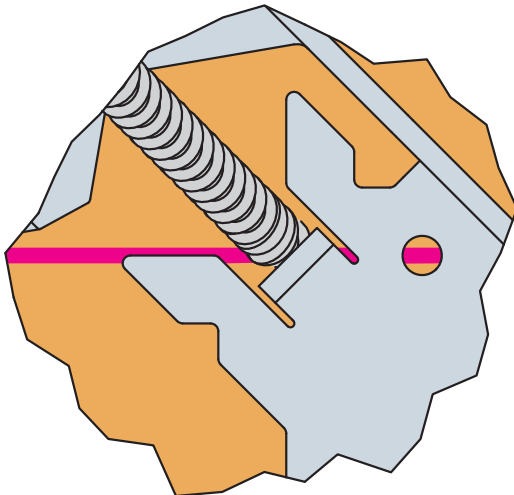
Montaje a 90°



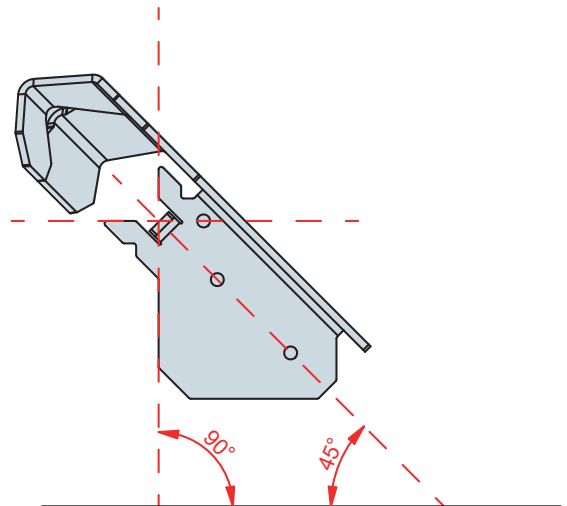
Paralelo al soporte pasando por las 2 muescas,
Perpendicular al soporte pasando por los 2 agujeros.



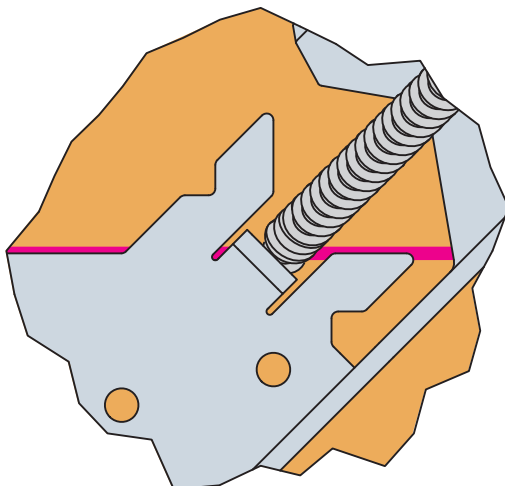
Montaje a 45° a la izquierda



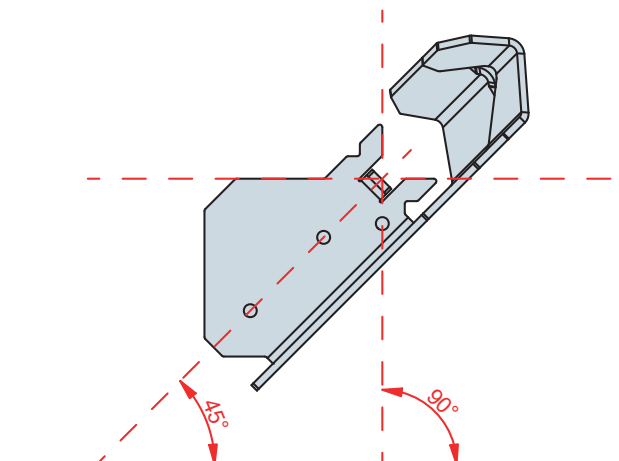
Girado a 45° : Alineación pasando por
el agujero y el borde izquierdo de la muesca.



Montaje a 45° a la derecha



Girado a 45° : Alineación pasando por
el borde de la plantilla y el borde derecho de la muesca.



¿Cómo utilizar la plantilla?

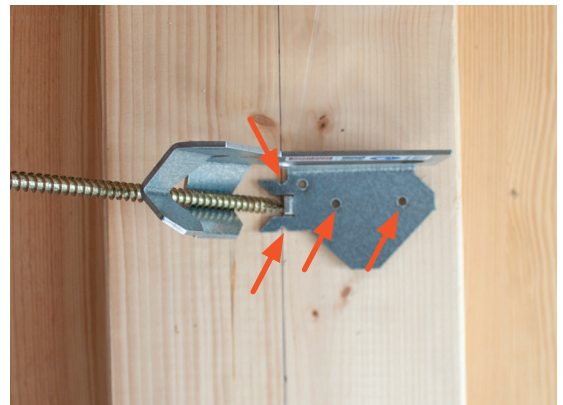
1. Pinche el tornillo en el lugar deseado del soporte con la mano para limitar el deslizamiento al atornillar.



2. Posicionar la plantilla en el elemento a fijar. La plantilla tiene varias marcas geométricas que permiten posicionarla correctamente en relación con el soporte (tornillo 45° izquierdo, tornillo 45° derecho, tornillo 90°).

Opcional: La plantilla puede fijarse al soporte con tornillos Ø5 para estabilizarla antes de insertar los tornillos Ø8 hasta Ø12.

(ejemplo de instalación a 90°)



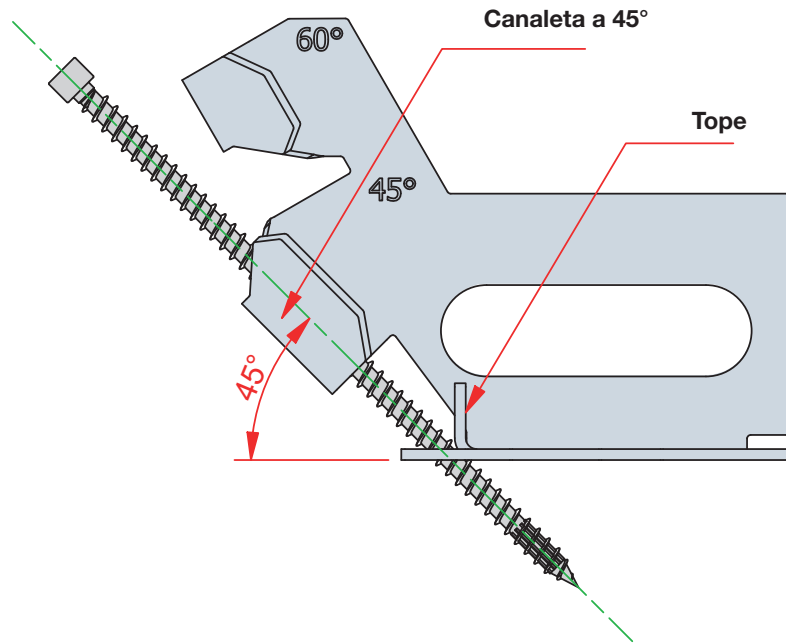
3. Coloque el tornillo en la plantilla según el ángulo deseado de 45° o 60°.



4. Inserte el tornillo con un destornillador, presionándolo contra el tope al nivel de la punta del tornillo y presionando el cuerpo contra la canaleta para obtener el ángulo lo más preciso posible.



Fijación a 45°



Fijación a 60°

